

MSP430 JTAG 仿真器使用说明

(Ver1.4 Release 2010.05.25)

功能:

MSP430 JTAG 仿真器可通过目标板或用户板对 MSP430 FLASH 全系列的单片机芯片进行嵌入系统的设计开发、下载调试等在线仿真功能。

特点:

- ü 对 MSP430 FLASH 全系列单片机进行编程和在线仿真;
- ü 完全兼容德州仪器原厂 FET (Flash Emulation Tool) 系列的 MSP430 开发工具;
- ü 采用德州仪器标准的 2×7 PIN 标准连接器;
- ü 并口取电, 不需要外接电源, 并能给目标板或用户板提供 3V 电源;
- ü 支持 IAR430、AQ430、HI-TECH、GCC 以及 TI 一些第三方编译器集成开发环境下的实时仿真、调试、单步执行、断点设置、存储器内容查看修改等;
- ü 相比同功能产品体积更小, 使用更方便。

MSP430 JTAG 仿真器能实时仿真和下载程序到 MSP430Fxxx 全系列单片机, 是学习和开发 430 单片机必不可少的工具之一。MSP430 JTAG 仿真器产品外形如下图所示。

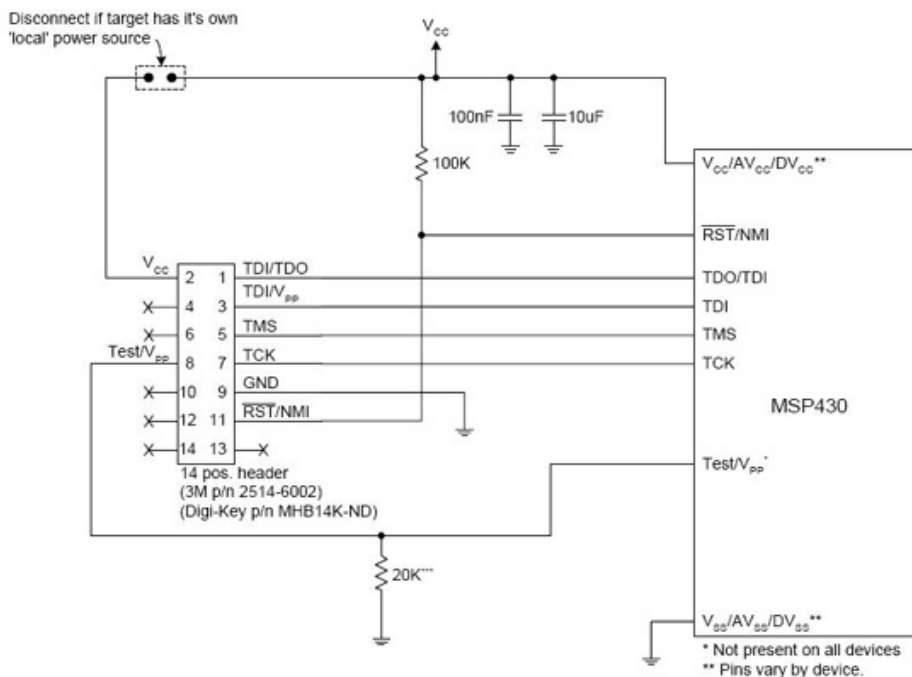
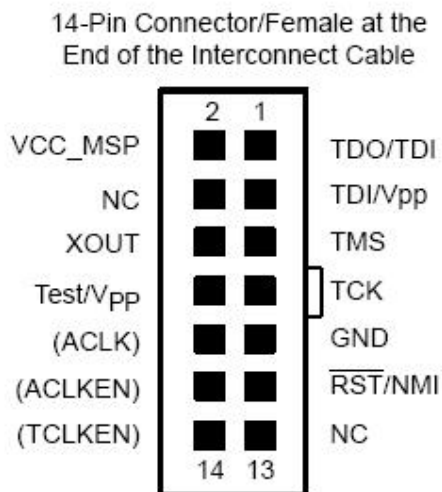


MSP430 JTAG 仿真器

MSP430 JTAG 仿真器 14 芯电缆线定义如右图所示，兼容 TI 原装 P110/P140/P410/P440

FET 工具的电缆线与目标板， JTAG 的 1、2、3、5、7、8、9、11 分别与单片机的 TDO、VCC、TDI、TMS、TCK、TEST、GND、RST 相连。JTAG 的 8 脚与 11x (1)、12x 的 TEST 相连，其它系列 (13x、14x、41x、43x、44x) 不必相连。MSP430F JTAG 仿真器 14 芯电缆线与目标板或用户板 JTAG 连接线如下图所示，如果目标板或用户板外部独立供电，则断开 JTAG 的 2

脚与目标板或用户板的连接；如果 JTAG 的 2 脚与目标板或用户板相连，则用户板不需要外部供电，仿真器可以为用户板提供一定的电流。



JTAG 与目标板或用户板连接图

如果出现 MSP430 JTAG 仿真器无法下载调试程序，请核对并口线是否连接到仿真器，JTAG 14 芯连接线是否连接好目标板或与用户板是否连接正确，目标板上是否安装了芯片，PC 并口模式是否为 EPP 或 ECP 模式，若不符，请在 CMOS 中修改。