

## MSP430 UBSL 编程器使用说明 (Ver1.6 Release 2011.07.01)

### 功能:

通过 PC 机 USB 口对 MSP430 FLASH 系列单片机进行编程,并在 JTAG 里的熔丝已烧断的情况下可再次编程,可有效保护用户程序。

### 特点:

- ü 对 MSP430 FLASH 全系列单片机进行编程,是对 MSP430 单片机进行加密后再进行编程的解决方案;
- ü 完全兼容德州仪器原厂 BSL (Bootstrap Loader) 的 MSP430 开发工具;
- ü 采用德州仪器标准的 2×5 PIN 标准连接器;
- ü USB 口取电,不需要外接电源,并能给目标板或用户板提供 3.3V 电源;
- ü 操作软件全图形化界面,支持 Win98、Win2000、WinXP、Win2003、Vista、Win7;
- ü 无须用 IAR 系统编译下载;
- ü 使用简单可靠,使批量生产成为现实;
- ü 可通过密码校验(256 位)进行代码读取,可使重要数据可以修复而又难被破解;
- ü 相比同功能产品体积更小,使用更方便。

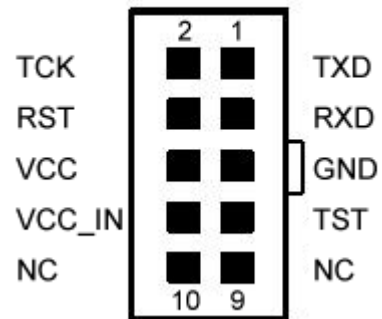
MSP430 UBSL 编程器是开发 MSP430 不可缺少的一种工具,产品开发完成后,为防止通过 JTAG 读出芯片内的程序,对芯片进行加密后,采用 BSL 进行程序烧写,提高产品的保密性,并方便批量生产。产品外形如下图所示。



MSP430 UBSL 编程器

MSP430 UBSL 编程器 10 芯电缆线定义如右图所示,兼容 TI 原装 MSP-BSL 工具的电缆线与目标板,BSL 的 1、2、3、4、5、6、7、8 分别定义为的 TXD、TCK、RXD、RST、GND、VCC、TST、VCC\_IN, MSP430F BSL 与单片机连接如下图所示,6 脚为 BSL 为目标板或用户板提供的电源输出口,8 脚为目标板或用户板为 BSL 提供电源的输入口。BSL 的 2 脚对于 11x (1)、12x 系列中不能与单片机的 TCK 相连,如果目标板或用户板有外部电源,则 6 脚不能连接到目标板或用户板的 VCC,或者单片机的 VCC 与 BSL 的 8 脚连接为 BSL 提供电源,否则 BSL 的 8 脚不要接。

10-Pin Connector/Female at the End of the Interconnect Cable



| PIN | SIGNAL NAME   | PIN ON MSP430F11x (1)   | PIN ON MSP430F14x OR MSP430F13x | PIN ON MSP430F4xx |
|-----|---------------|-------------------------|---------------------------------|-------------------|
| 1   | TXD           | P1.1                    | P1.1                            | P1.0              |
| 2   | TCK           | Do not connect (Note 1) | TCK                             | TCK               |
| 3   | RXD           | P2.2                    | P2.2                            | P1.1              |
| 4   | RST           | RST/NMI                 | RST/NMI                         | RST/NMI           |
| 5   | GND           | GND                     | GND                             | GND               |
| 6   | VCC (3.0V)    | VCC (see Note 2)        | VCC (see Note 2)                | VCC (see Note 2)  |
| 7   | TST           | Test                    | Do not connect                  | Do not connect    |
| 8   | VCC_IN        | VCC (see Note 2)        | VCC (see Note 2)                | VCC (see Note 2)  |
| 9   | Not connected | —                       | —                               | —                 |
| 10  | Not connected | —                       | —                               | —                 |

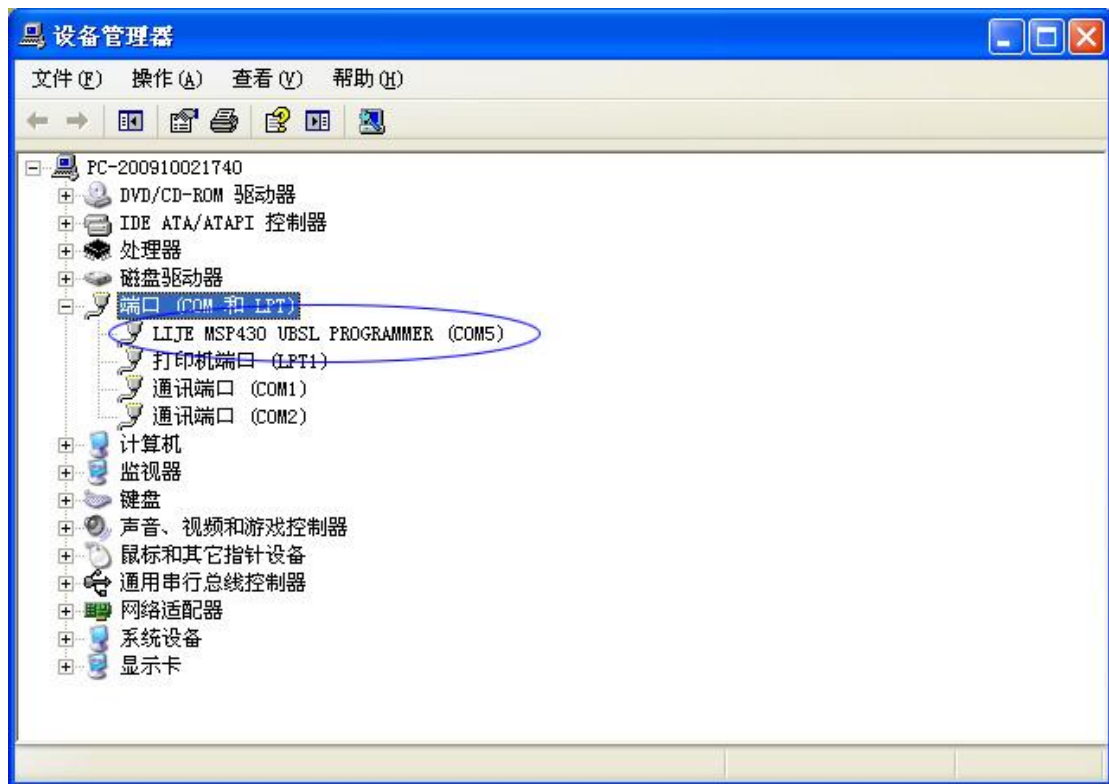
NOTES: 1. Signal TCK must not be connected on MSP430F11x(1) devices.

2. Pin VCC (3.0 V) is a voltage source that can provide a limited current, depending on the serial port driver's capability. If an external power supply is used, VCC (3.0 V) must not be connected to the target. In this case, the external supply voltage must be connected to pin VCC\_IN. Otherwise, pin VCC\_IN must be unconnected.

MSP430 UBSL 编程器与目标板或用户板连接图

## 驱动程序安装

MSP430 UBSL 编程器使用前必须先安装驱动程序，驱动程序从本站 <http://www.hz430.com> 下载，当编程器插入 USB 接口时，系统自动提示您安装驱动程序，手工选择安装路径及可，安装成功后在“设备管理器”中可以看到如下设备即可以正常使用编程器了。



MSP430 UBSL 编程器设备号

打开设备管理器可以查看到 MSP430 UBSL 编程器设备号，并记下端口号，打开编程器软件，设置端口为设备管理器里查看到的端口号，其它操作与串口 MSP BSL 编程器操作方法一致。