

## MSP430 U-JTAG 仿真器使用说明

### (Ver1.3 Release 2010.05.25)

#### 功能:

MSP430 U-JTAG 仿真器支持 MSP430 FLASH 型单片机仿真调试, 采用 USB 接口, 兼容并口调试工具, 适用于没有并口的笔记本电脑调试 MSP430 系列单片机。

#### 特点:

- ü 对 MSP430 FLASH 全系列单片机进行编程和在线仿真;
- ü 完全兼容德州仪器原厂 MSP-FET430UIF 开发工具;
- ü 采用德州仪器标准的 2×7 PIN 标准连接器;
- ü USB 口取电, 不需要外接电源, 并能给目标板或用户板提供 3.3V (300mA) 电源;
- ü 支持 IAR430、AQ430、HI-TECH、GCC 以及 TI 一些第三方编译器集成开发环境下的实时仿真、调试、单步执行、断点设置、存储器内容查看修改等;
- ü 支持程序烧写读取和熔丝烧断功能;
- ü 支持 JTAG、SBW (2 Wire JTAG) 接口;
- ü 支持固件升级功能。

MSP430 U-JTAG 仿真器外形如下图所示。

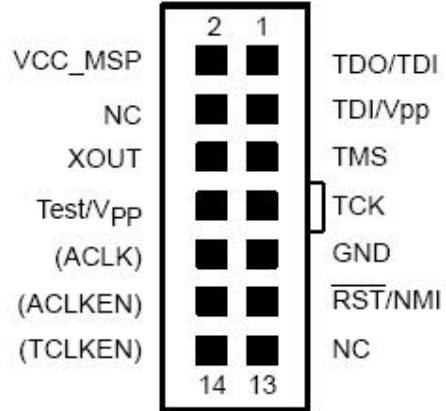


MSP430 U-JTAG 仿真器

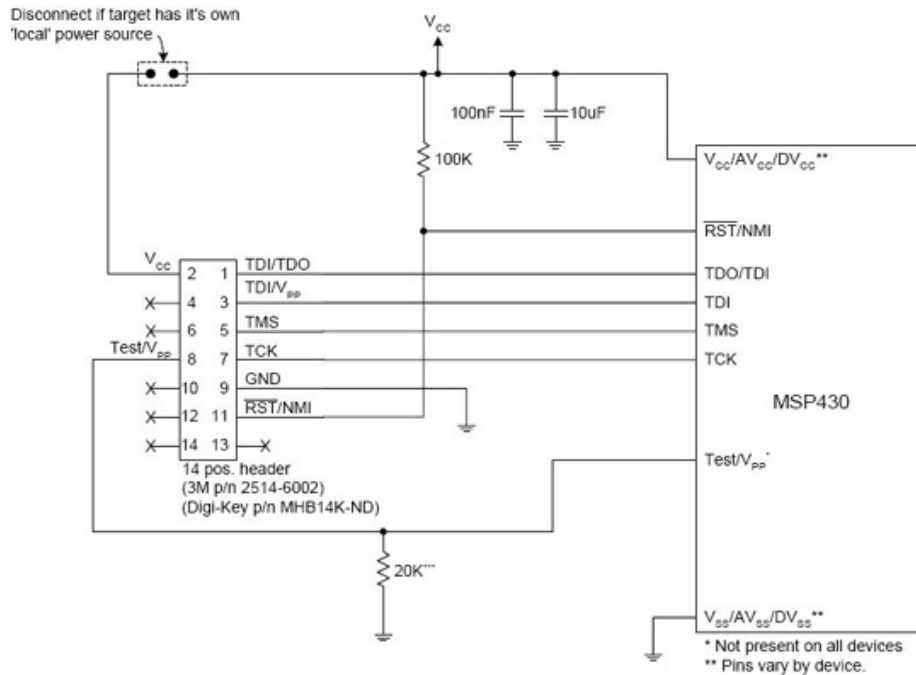
MSP430 U-JTAG 仿真器 14 芯电缆线定义如右图所示，兼容 TI 原装 MSP-FET430UIF

开发工具的电缆线定义， JTAG 的 1、2、3、5、7、8、9、11 分别与单片机的 TDO、VCC、TDI、TMS、TCK、TEST、GND、RST 相连。JTAG 的 8 脚与 11x (1)、12x 的 TEST 相连，其它系列 (13x、14x、41x、43x、44x) 不必相连。MSP430F JTAG 仿真器 14 芯电缆线与目标板或用户板 JTAG 连接线如下图所示，如果目标板或用户板外部独立供电，则断开 JTAG 的 2

14-Pin Connector/Female at the End of the Interconnect Cable

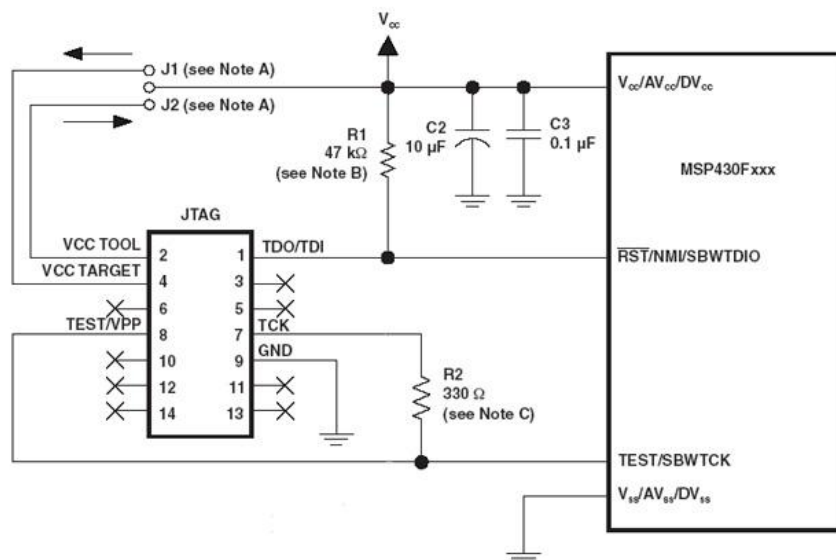


脚与目标板或用户板的连接；如果 JTAG 的 2 脚与目标板或用户板相连，则用户板不需要外部供电，仿真器可以为用户板提供一定的电流。



MSP430 U-JTAG 仿真器与目标板或用户板 JTAG 连接图

MSP430 U-JTAG 仿真器使用 SBW 与单片机连接如下图所示。JTAG 的 7 脚串连一个 330 欧姆电阻到 8 脚，如果目标板或用户板有外部电源，则断开 JTAG 的 2 脚与目标板或用户板的连接；如果 JTAG 的 2 脚与目标板或用户板相连，则用户板不需要外部供电。



MSP430 U-JTAG 仿真器与目标板或用户板 SBW 连接图

如果出现 MSP430F JTAG 仿真器无法下载调试程序,请核对 USB 线是否连接到仿真器, MSP430 U-JTAG 仿真器电源批示 LED 是否亮, USB 驱动程序是否正确安装, JTAG 14 芯连接线是否连接好目标板或与用户板是否连接正确, 目标板上是否安装了芯片。

注意:

- 1、 MSP430 U-JTAG 仿真器电源输出为固定 3.3V, 最大可输出 300mA 电流。
- 2、当 MSP430 U-JTAG 仿真器固件需要升级时, 请先将 MSP430 U-JTAG 仿真器编程接口与外部电路断开, 使用一跳线将 TDO/TDI 和 RST 脚短路, 然后再插上 USB 线, 此时 MSP430 U-JTAG 仿真器上模式指示灯不亮, 然后再启动 IAR 软件仿真, 软件将提示是否升级固件, 确定升级即可, 固件升级完成后, 断开 TDO/TDI 和 RST 之间的短接线, 并重新插入 USB 线即可。
- 3、驱动程序在 IAR 安装目录下 430\drivers\TIUSBFET\WinXP 目录下。

**装箱单:**

| 序号 | 名 称               | 规 格           | 数量  |
|----|-------------------|---------------|-----|
| 1  | MSP430 U-JTAG 仿真器 | MSP430 U-JTAG | 1 台 |
| 2  | USB 接口线           | USB-D         | 1 条 |
| 3  | 十四芯电缆线            | JTAG 连接线      | 1 条 |
|    |                   |               |     |